

Радиолобительство нельзя отделить от экспериментаторства, от желания заглянуть в неизвестное. Кстати, об этом прямо говорится в первых пунктах Регламента радиосвязи: "1.3. Любительская служба: служба радиосвязи для целей самосовершенствования, взаимной связи и технических исследований, осуществляемая любителями."

Широко известны случаи, когда практические результаты, полученные радиолюбителями, опровергали теоретические заключения ученых и специалистов.

В последнее время все чаще появляются сообщения об успешных испытаниях конструкций антенн, работающих на принципах, отличных от классических. Держа руку на пульсе новейших технических идей, редакция обратилась к московскому инженеру Вадиму Гусману, RX3APE, с просьбой подготовить цикл статей, посвященных этой теме.

В.ГУСМАН, RX3APE,
г.Москва.

НОВЫЕ ТЕНДЕНЦИИ В ТЕОРИИ И ПРАКТИКЕ АНТЕНН

(Обзор и анализ зарубежных публикаций)

Предлагаемая вниманию читателей серия статей, посвященных рассмотрению "нетрадиционных" конструкций антенн, не претендует на всеобъемлющий научный подход, строгость рассуждений, формулировок и фактов. И дело не в том, что автор недостаточно серьезно отнесся к подготовке публикации. Рассматриваемые идеи, теоретические предпосылки и обоснования, а также практические конструкции в настоящее время находятся в стадии развития и не получили должного устоявшегося объяснения. Почему же автор рискнул опубликовать такой материал? Дело в том, что ожидать окончания процесса формирования новых тенденций можно не один десяток лет, и, на взгляд автора, имеющиеся материалы могут быть интересны и полезны и радиолю-

бителям, и специалистам, профессионально занимающимся антенной техникой. Необходимо сразу отметить, что некоторые теоретические рассуждения и практические конструкции настолько не укладываются в общепринятые физические законы, что, скорее всего, вызовут неоднозначную реакцию читателей. Тем не менее, автор надеется, что, по крайней мере, статьи вызовут интерес к рассматриваемым вопросам и обратят внимание читателей на существование нетрадиционных идей и конструкций антенн.

Чем интересны "нетрадиционные" антенны?

Для большинства радиолюбителей является аксиомой, что главный элемент системы связи — АНТЕННА, от которой зависит дальность связи и ее качество, время раз-

вертывания радиостанции, занимаемая ею площадь и т.д. Если в области создания приемо-передающих устройств, в принципе, все ясно, и практически достигнут разумный предел их возможностей, то в отношении антенн этого предела пока просто нет, а ясность весьма относительна... Недаром до сих пор не только радиолюбители, но и профессионалы изобретают новые конструкции.

Несмотря на существование устоявшейся теории антенн, в последнее время все чаще появляются конструкции, которые ведут себя "странно" с точки зрения классической теории. На сегодняшний день таких нестандартных конструкций появилось слишком много, чтобы относить их к разряду "глупостей" и "первоапрельских шуток". Кроме того, публикуются теоретические работы, не только объясняющие работу этих конструкций, но и НЕ ПРОТИВОРЕЧАЩИЕ устоявшимся на сегодняшний день физико-математическим моделям, на которых базируется электродинамика.

Чем же так интересны необычные типы антенн? Ведь по мере развития радиосвязи какие только антенны не конструировались! Подумаешь, еще что-то изобрели!

Тем не менее, новые типы антенн интересны своими уникальными и, на первый взгляд, неправдоподобными свойствами. Так, антенна с размерами всего около 1% от длины волны, работает лучше, чем полноразмерный диполь! Да, именно так — при максимальном размере меньше 1 (одного) метра такая антенна с успехом заменяет 40-метровую проволочную антенну! Кроме того, новые типы антенн обладают и другими интересными свойствами — широкополосностью, помехоустойчивостью и т.д.

Типы "нетрадиционных" антенн

Что же это за антенны? Называются они

по-разному — butterfly (бабочка), изотрон, bi-plane, Crossed-Field Antenna (CFA), EH-антенна... Возможно, существуют другие названия. Однако все эти антенны объединяет то обстоятельство, что они слишком непохожи на "обычные" антенны, а их работу трудно объяснить в рамках классической теории антенн. Они обладают особыми свойствами, не присущими классическим антеннам, да и выглядят они до такой степени непривычно, что опытный радиолобитель может усомниться, что это вообще антенны! Убедитесь сами — на второй странице обложки можно увидеть фотографии некоторых нетрадиционных антенн. Специально приведены фотографии, а не схемы и чертежи, чтобы убедить читателей в том, что все эти антенны существуют, и не только у радиолобителей.

Несмотря на то что выглядят эти антенны совершенно по-разному, тем не менее, все они имеют много общего — относительно небольшие размеры (по сравнению с длиной волны), специальные согласующие устройства, а кроме того, они НЕ ЯВЛЯЮТСЯ модификацией ПРОВОЛОЧНОЙ антенны (т.н. антенны Герца).

Чтобы понять, на каком принципе работают такие антенны, какая конструкция предпочтительнее, как их рассчитывать и согласовывать с трансивером и т.д., необходимо сначала вспомнить основные теоретические положения, объясняющие формирование электромагнитного излучения, а затем уже переходить к практическим вопросам.

Немного истории

Как известно, антенны для радиосвязи прошли долгий процесс эволюции, прежде чем стали привычными техническими устройствами.

Поэтому, прежде чем начать излагать новую концепцию, полезно совершить небольшой экскурс в историю антенн, чтобы представить их эволюцию в перспективе.

В XIX веке немецкий физик Генрих Герц обнаружил, что радиоволны имеют периодический характер, и, по мере развития электродинамики, синусоидальное распределение тока и напряжения в проводнике (а также их фазовые соотношения) явилось основой концепции резонансных антенн. Это привело к определению длины антенн как доли цикла длины волны. Обычно использовались 1/4, 1/2 или другие "круглые" значения доли длины волны.

На ранних стадиях развития радиосвязи все антенны конструировались на основе диполя Герца. Было разработано огромное число различных антенн и их модификаций, которые неоднократно описывались в технической литературе. В последующем огромную помощь при расчете антенн оказали специальные компьютерные программы. Большинство этих программ основаны на Numerical Electromagnetic Code (NEC), разработанном в лабораториях Военно-морского флота США.

Сегодня мы обычно называем антенны в соответствии с их конструкцией и не используем в названии имя Герца, которое применялось прежде. Ведь до недавнего времени практически все антенны были антеннами

Герца, поэтому не было никакой надобности дополнительно указывать на это. Однако в настоящее время, когда существует несколько классов антенн, необходимо указывать, на какой основе сконструирован рассматриваемый класс.

Твория работы проволочной антенны Герца основана на следующем. Электрический ток, протекающий в антенне, вызывается напряжением, приложенным к ней. Электрический ток создает магнитное поле с напряженностью H , которое окружает проводник с током. Изменяющееся магнитное поле, возникающее из-за протекания тока, в свою очередь, образует электрическое поле с напряженностью E . Когда электрическое и магнитное поля имеют определенное соотношение, образуется электромагнитное излучение. Напряженность полей должна быть очень большой для их наложения на расстоянии от антенны, приблизительно равном 1/3 длины волны. Это расстояние также называют границей между ближней и дальней зонами.

Британский физик Джон Генри Пойнтинг обнаружил компоненты электромагнитного излучения и их соотношение. Это произошло в 80-х годах XIX века, примерно в то же время, когда Герц проводил свои исследования. Однако потребовалось много лет, чтобы работа Г.Пойнтинга стала широко известной, и выяснилось, что антенна Герца удовлетворяет теореме Пойнтинга. В упрощенном виде теорема Пойнтинга определяет условия возникновения электромагнитного излучения:

- наличие электрического E и магнитного H полей. Напряженность электрического поля измеряется в вольтах на метр (В/м), магнитного — в амперах на метр (А/м);
- поля E и H должны быть синфазны;
- поля E и H должны существовать в одном объеме;
- фазовый сдвиг между векторами полей E и H должен быть около 90° . Поле H должно окружать поле E , и очевидно, что поле H должно быть замкнутым;
- поля должны иметь соответствующую поляризацию;
- для свободного пространства волновое сопротивление среды должно быть около 377 Ом.

Уравнение Пойнтинга утверждает, что мощность излучения выражается формулой:

$$P = E \times H,$$

где \times — знак векторного произведения.

Мощность измеряется в ваттах на квадратный метр ($Вт/м^2$).

Много лет спустя инженеры-"антенщики" приняли за аксиому, что поляризация излучения антенны совпадает с направлением вектора электрического поля E .

Новая концепция и ее авторы

Как это ни удивительно, прошло около 100 лет, прежде чем нашелся человек, который сумел по-новому посмотреть на труды Герца и Пойнтинга. Этим человеком стал шотландский профессор Maurice Hatley. В процессе размышлений над теоремой Пойнтинга он правильно предположил, что элек-

трическое E и магнитное H поля можно получить по отдельности, после чего, объединив их должным образом, получить таким образом электромагнитное излучение. Эта концепция заложила основу второму типу антенн, известных под названием Crossed-Field-Antenna (CFA, или антенна пересекающихся полей). Со своими коллегами, физиками Brian Stewart и Fathi Kabbary, он работал практические конструкции для AM-радиовещательных антенн (диапазон средних волн). Основываясь на этой концепции, были построены несколько CFA-антенн, главным образом, в Египте.

Эти антенны состоят из трех элементов, включая экран противовеса. Крутая пластина над противовесом образует конденсатор. Ток через этот конденсатор создает магнитное поле H как под, так и вокруг пластины. Над этой конструкцией размещается цилиндр. Если приложить напряжение к цилиндру относительно противовеса, возникнет электрическое поле E . Область, где поля E и H скрещиваются, называется зоной взаимодействия. Фазирующая цепь используется для коррекции фазы и амплитуды полей таким образом, чтобы их соотношение удовлетворяло теореме Пойнтинга.

Американский инженер Ted Hart взялся опубликовать информацию о CFA-антенне в Интернете (www.antennex.com), т.к. ее разработчики сами этого делать не желали, но согласились оказать помощь в подготовке документации и редактировании публикуемого материала.

В процессе этой совместной деятельности появился третий тип антенн — EH-антенна! Кроме того, существует ряд других конструкций, которые могут быть в равной степени отнесены к одному из вышеназванных типов, либо их можно отнести к самостоятельным типам. Однако в настоящее время отсутствует четкая классификация, поэтому мы будем придерживаться терминологии авторов.

Исторически первой появилась CFA-антенна, поэтому и мы вначале рассмотрим именно ее, несмотря на то что впоследствии были разработаны другие типы, более интересные и актуальные для радиолобителей.

Crossed-Field-Antenna (антенна пересекающихся полей). Принцип действия, параметры и конструкция

Как известно, антенной Герца может быть любой проводник, который проводит электрический ток. Если сила тока, протекающего по проводнику, изменяется во времени, провод излучает электромагнитные волны. Попросту говоря, антенной является проводник с протекающим по нему током.

Это понятие дошло до нас с того времени, когда было изобретено радио, и в качестве антенны начали использовать отрезок провода. Несмотря на то что это явление основано на фундаментальной теории (уравнениях Максвелла), как оказалось, это не единственно возможный способ получения электромагнитного излучения, и, соответственно, не единственно возможный принцип создания антенн! Более того, все суще-

ствующие до сих пор антенны создавались на основе не самого эффективного принципа получения электромагнитных волн! И что особенно удивительно — новый способ получения электромагнитного излучения основан на тех же уравнениях Максвелла!

В 1984 г. Ted Hart написал в своей книге об антеннах, что лучшей из малогабаритных антенн является петлевая антенна. Это соответствовало действительности до 1988 г., т.е. пока существовал один тип антенн — проволочные антенны Герца.

Новый тип антенн, основанный на совер-

шенно ином принципе, впервые предложили в 1988 г. профессор колледжа Maurice Hatley, GM3HAT, (заметьте, радиолобитель!) и, в то время мало кому известный, студент (а ныне доктор) из Египта Fathi Kabbary.

Много лет тому назад Ампер и Фарадей независимо друг от друга описали и вывели формулу электромагнетизма. Через некоторое время Максвелл на основании работ Ампера и Фарадея вывел четыре фундаментальных закона, названных впоследствии уравнениями Максвелла. Еще позже Хевисайд получил уравнения Максвелла в диф-

ференциальной форме, исходя из которых Пойнтинг вывел уравнение, описывающее электромагнитное излучение.

С тех пор многие изучали уравнения Максвелла, но ничего интересного не замечали. Но вот за дело взялись профессор Hatley и студент Kabbary... К сожалению, столь революционная идея нового принципа создания антенн может показаться нереальной без некоторых теоретических выкладок. Впервые приводимые ниже теоретические рассуждения были опубликованы в 1989 г. в журнале "Electronics and Wireless World".

НЕМНОГО СТРОГОЙ ТЕОРИИ

Все радиоинженеры знакомы с первым и вторым уравнениями Максвелла в дифференциальной форме:

$$\operatorname{rot} \mathbf{E} = -\mathbf{V}' \quad (1)$$

$$\operatorname{rot} \mathbf{H} = \mathbf{j} + \mathbf{D}' \quad (2)$$

где $'$ — производная по времени;

\mathbf{E} — вектор напряженности электрического поля;

\mathbf{H} — вектор напряженности магнитного поля;

\mathbf{j} — плотность тока смещения;

\mathbf{D} — вектор магнитной индукции;

\mathbf{D}' — вектор электрического смещения;

К сожалению, понимание сущности этих уравнений до сих пор для многих людей, когда-то изучавших основы радиотехники, связано с определенными трудностями. Это происходит вследствие того, что многие не понимают физического смысла таких математических понятий как векторные функции curl (ротатор), div (дивергенция) и grad (градиент). Учитывая сказанное, не удивительно, что не всегда понятны следствия из уравнений (1) и (2). Тем не менее, они содержат очень важную для практического использования информацию: а) изменяющееся во времени магнитное поле образует электрическое поле (или наоборот, электромагнитное поле) и, что особенно важно, б) электрический ток или изменяющееся во времени электрическое поле или они оба образуют магнитное поле. Пожалуйста, прочитайте еще раз и обратите внимание на то, что вам не обязательно пропускать ток по проводу для получения магнитного поля.

Давайте посмотрим на уравнения Максвелла в свете утверждений а) и б) как на уравнения, описывающие получение электромагнитного излучения. Тогда для понимания природы возникновения электромагнитного излучения эти уравнения следуют переписать в следующем виде:

$$\mathbf{V}' \Rightarrow -\operatorname{rot} \mathbf{E} \quad (3)$$

$$\mathbf{j} + \mathbf{D}' \Rightarrow \operatorname{rot} \mathbf{H} \quad (4)$$

Эта форма не только позволяет лучше понять уравнения Максвелла, но и лучше понять природу изменяющегося во време-

ни электромагнетизма и его практического, инженерного использования.

Одним из существенных инженерных применений, полученных только благодаря преобразованному к виду (4) уравнению Максвелла, было создание революционно нового типа антенной системы — CFA, которая синтезирует электромагнитное излучение (вектор Умова — Пойнтинга) из отдельно полученных электрического \mathbf{E} и магнитного \mathbf{H} поля:

$$\mathbf{P} = \mathbf{E} \times \mathbf{H},$$

где \mathbf{P} — удельная мощность электромагнитного излучения;

\mathbf{E} и \mathbf{H} — соответственно векторы электрического и магнитного полей;

\times — в данном случае означает, что компоненты \mathbf{E} и \mathbf{H} должны взаимодействовать во времени, пространстве и фазе соответствующим образом.

Другими словами, для создания электромагнитного излучения не обязательно иметь проводник с током. Можно по отдельности создать электрическое и магнитное поле и поместить их в один объем, соблюдая определенные соотношения между ними.

Отсюда следует, что фундаментальным достоинством новой антенной системы (CFA) являются небольшие размеры конструкций антенн, не зависящие от длины волны, излучаемой (принимаемой) этими антеннами. Поистине замечательная альтернатива существующей на сегодняшний день классической теории антенн и практике их строительства! Последний абзац не грех обвести в рамку и повесить на стену.

Принципиальным в законе Фарадея, как отмечено во многих учебниках, является то, что электрическое поле \mathbf{E} связано со степенью изменения магнитного поля \mathbf{H} . Эта зависимость может быть выражена в элегантном и информативном уравнении (1), преобразованном к виду:

$$\mathbf{V}' \Rightarrow -\operatorname{rot} \mathbf{E},$$

Данное уравнение интересно тем, что показывает образование изменяющегося во времени магнитного потока \mathbf{V}' , образующего электрическое поле \mathbf{E} , так что ротор распространения индуцированного поля \mathbf{E} эквивалентен источнику \mathbf{V}' . Направление стрелки в представленном уравнении показывает, что левая часть

уравнения является причиной, или образует правую часть. Знак минус определяется законом Ленца. Фактически, применение видоизмененной формы закона Фарадея является полным поворотом в теории трансформации, где изменяющийся во времени магнитный поток образуется, т.е. индуцируется электромагнитным полем. Обратите внимание, что электрическое поле \mathbf{E} в преобразованной форме закона Фарадея является электрическим полем, индуцированным из \mathbf{V}' , и никоим образом не имеет отношения к независимому электрическому полю, образовавшемуся из свободного заряда в соответствии с законом Гаусса.

Теперь рассмотрим уравнение (2). В магнитостатике всегда принималось, что ток создает магнитное поле исключительно в соответствии с законом Ампера. Для большего понимания математического и физического смысла этого положения давайте преобразуем закон Ампера к виду:

$$\mathbf{j} \Rightarrow \operatorname{rot} \mathbf{H} \quad (5)$$

Т.е. \mathbf{j} (плотность тока смещения) образует магнитное поле \mathbf{H} , так что ротор от \mathbf{H} эквивалентен источнику \mathbf{j} . Также известно (хотя часто игнорируется), что магнитное поле может быть создано одним из двух способов — либо током, либо изменяющимся электрическим полем. Последний источник магнитного поля, по-видимому, имеет отношение к уравнениям Максвелла и может быть представлен в более информативной форме:

$$\mathbf{D}' \Rightarrow \operatorname{rot} \mathbf{H} \quad (6)$$

Т.е. ток смещения \mathbf{D}' (изменяющегося во времени поля \mathbf{D}) \mathbf{j} образует магнитное поле, так что ротор от распространения магнитного поля \mathbf{H} эквивалентен источнику \mathbf{D}' .

Мы теперь видим важность преобразования уравнения (2) в уравнение (4), которое означает, что оба слагаемых ($\mathbf{j} + \mathbf{D}'$) могут создавать магнитное поле \mathbf{H} , так что ротор от распространения магнитного поля \mathbf{H} эквивалентен источнику $\mathbf{j} + \mathbf{D}'$:

$$\mathbf{j} + \mathbf{D}' \Rightarrow \operatorname{rot} \mathbf{H}.$$

Знак плюс может и должен истолковываться как логическое "ИЛИ".

(Окончание следует)

В.ГУСМАН, RX3APE,
г.Москва.

НОВЫЕ ТЕНДЕНЦИИ В ТЕОРИИ И ПРАКТИКЕ АНТЕНН

(Обзор и анализ зарубежных публикаций)

(Продолжение. Начало в N5/2002)

Передающая CFA-антенна в радиовещании и профессиональной связи

Об успешном опыте применения CFA-антенн для радиовещания на средних волнах рассказано в [1]. Вообразите средневолновую антенну, имеющую размер, равный одной пятидесятой части длины волны, которая не нуждается в противовесах, занимает маленький участок земли, не излучает радиопомех,

имеет большую ширину полосы частот и работает лучше, чем полноразмерная вертикальная антенна.

Это звучит фантастично? До недавнего времени это и было фантастикой. В настоящее время работающие экземпляры таких антенн существуют на Ближнем Востоке и в NAB99 (Национальной ассоциации журналистов в Лас-Вегасе).

Большинство из изучавших радиотехнику знают, что любой проводник, в котором течет электрический ток радиочастоты, может быть антенной. Когда элек-

трические токи радиочастоты текут в проводнике, образуется электрическое поле (E) и магнитное поле (H). Эти два поля находятся в квадратуре (их фазы находятся под углом 90° друг к другу), и на некотором расстоянии, примерно $\lambda/2\pi$, объединяются в электромагнитное поле, которое является полезным излучением антенны. Обычные антенны, будь то диполь, вертикальный штырь с противовесами, длинный провод и т.д., работают на этом принципе.

Больше чем десятилетие назад, Maurice Hately, профессор колледжа в Шотландии, вместе со своим студентом Fathi Kabbary, начали работу над совершенно необычным антенным проектом. Основная предпосылка этого радикального проекта заключалась в том, что магнитное поле может быть образовано без использования проводника с током. Hately и Kabbary, используя преобразованное четвертое уравнение Максвелла, доказали, что магнитное поле существует между двумя обкладками конденса-

тора, к которым приложено напряжение радиочастоты. Основываясь на этом, они сделали вывод, что возможно осуществить прямой синтез электромагнитного поля, используя две больших обкладки конденсатора и два больших коротких цилиндра. Обкладки конденсатора, называемые D-пластинами (названные так по букве "D" в теореме Пойнтинга), были размещены параллельно друг другу, чтобы образовать конденсатор.

Цилиндры, называемые E-пластинами, были размещены один выше и один ниже пластин D. Когда к цилиндрам подключается источник радиочастоты, они создают высокочастотное электрическое (E) поле, поэтому и обозначены как E-пластины.

Чтобы синтезировать электромагнитную волну, радиочастотный сигнал подводится через делитель мощности и фазирующие цепи к пластинам E и D. Образующиеся при этом электрическое и магнитное поля находятся под углом 90° друг к другу, т.е. выполняется условие уравнения Пойнтинга, и возникает электромагнитное излучение в пределах маленкой области, окружающей антенну. Этот эффект и дал название антенне — антенна пересекающихся полей (CFA — crossed-field-antennas).

Было разработано и испытано несколько вариантов CFA-антенн. Бочкообразная CFA была первым вариантом, который имел диаграмму направленности излучения, аналогичную диполю. Следующий вариант состоял в замене одного из цилиндров и одной из пластин противовесом.

Позже Kabbagy, возвратившись в родной Египет, провел длительные эксперименты с радиовещательной антенной, имеющей противовес. Он успешно изготовил и проверил несколько различных вариантов и остановился на конструкции высотой всего 4 м над поверхностью противовеса площадью 10 м^2 . Kabbagy документально зафиксировал успешное испытание этой антенны на частоте 1161 кГц при мощности передатчика 60 кВт.

В 1995 г. Kabbagy основательно изменил конструкцию антенны, добавив воронкообразную вершину. По сообщениям, этот проект обеспечил такую же напряженность поля при мощности передатчика 30 кВт, как обычная четвертьволновая вертикальная антенна, но со 100-киловаттной передатчиком! CFA-антенна с растром, расположенная в Египте, имеет высоту всего 4 м, т.е. меньше чем $0,025\lambda$. Вертикальная антенна, которую заменяет CFA-антенна, была высотой 65 м. Таким образом, результаты испытаний выявили следующие преимущества CFA-антенны по сравнению с четверть-

волновой вертикальной антенной:

- небольшие размеры (около $1/50\lambda$);
- высокую эффективность (выигрыш по усилению — более 6 дБ);
- небольшое поле электромагнитной индукции (наводки), которое обуславливает очень слабое влияние смежных антенн друг на друга;
- широкую полосу рабочих частот.

В настоящее время четыре такие антенны работают в эфире Египта. Две из них размещены на расстоянии всего 6 м на крыше радиопередающей станции, и используются с передатчиками мощностью 22 и 100 кВт соответственно.

Если параметры CFA-антенн соответствуют описанным выше, должны произойти революционные изменения конструкций радиовещательных антенн, которые незначительно изменились со времен изобретения радио!

Несмотря на все большее развитие сетей местного УКВ-радиовещания, радиовещание на средних и длинных волнах до сих пор остается актуальным, особенно для таких больших по территории стран как Россия. В связи с этим, появление таких компактных и недорогих антенн как CFA может значительно упростить строительство СВ- и ДВ-радиостанций.

Как известно, кроме радиовещания, длинноволновый диапазон используется службой эталонных частот (66,6 и 100 кГц), и, по-видимому, применение таких антенн как CFA здесь также может быть перспективным.

Однако особо привлекательным представляется использование малогабаритных антенн для радиосвязи с подводными лодками на сверхнизких частотах. Следует иметь в виду, что к профессиональ-

конструкций CFA-антенны для диапазона 80 м.

Радиолюбительская антенна на 80-метровый диапазон

Возможно, кто-то из читателей заинтересовался CFA-антеннами и загорелся желанием повторить ее конструкцию. Для таких смелых экспериментаторов Maurice Hatley, GM3HAT; Dr. Brian Stewart, MM1DVD; Dr. Fathi Kabbagy; Ted Hart, W5QJR, подготовили и разместили в Интернете подробное описание конструкции антенны для любительского диапазона 80 м. Авторами была выбрана 80-метровая ground plane-версия CFA-антенны как одна из наименее сложных конструкций для повторения в любительских условиях. Данная конструкция также может работать на 160 и 40 м, но требует существенных изменений в фазирующей/согласующей цепи. Любители поэкспериментировать убедятся, что эта CFA-антенна, наряду с высокой эффективностью, проста в изготовлении и настройке. Приобретая некоторый опыт, можно модифицировать предлагаемую антенну для работы на других диапазонах.

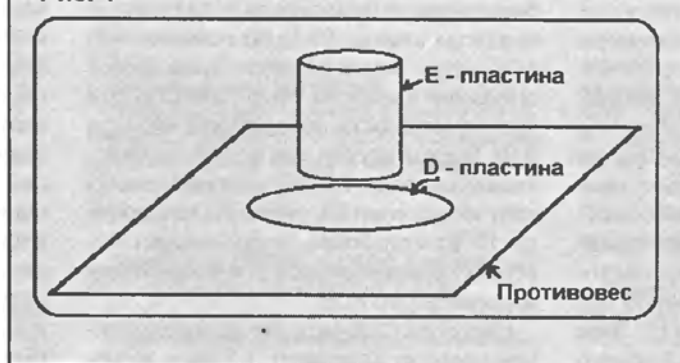
Конструкция антенны показана на рис.1. Противовес антенны (Ground Plane) имеет площадь 1 м^2 и изготовлен из сетки или листового алюминия. Пластина D представляет собой круг диаметром 40 см из алюминия с вырезанным в центре отверстием диаметром приблизительно 6 см. Укрепляется пластина D на 10 см выше противовеса антенны с помощью подходящих стоек из изоляционного материала. Цилиндр E (E-пластина) имеет высоту 25 см, диаметр 20 см, и укрепляется на расстоянии 10 см выше пластины D, используя подходящий изоляционный материал. Изготовить цилиндр E можно из алюминия или, в крайнем случае, алюминиевой сетки.

Принципиальная схема фазирующей/согласующей цепи приведена на рис.2.

Необходимо обратить внимание на правильность запитки CFA-антенны. Многие радиолюбители получили результаты работы этой антенны только вследствие того, что не разобрались со схемой питания.

Коаксиальный кабель от трансивера может быть любой длины. Как и любая другая антенна, CFA работает лучше, если она размещена как можно дальше от проводящих предметов. Хотя высота подвеса не критична, после настройки лучше установить антенну на крыше или на мачте, т.е. выше окружающих ее предметов.

Рис. 1



ным передающим антеннам предъявляются требования, отличные от требований к радиолюбительским антеннам. Тем не менее, и для радиолюбителей антенна CFA представляет интерес, особенно на диапазонах 40, 80 и 160 м, не говоря уже о 137 кГц — малоосвоенном радиолюбительском диапазоне! Таким образом, далее рассмотрим одну из возможных

Следует помнить, что диаграмма направленности этой антенны подобна диаграмме вертикальной проволочной антенны, поэтому она не очень подходит для ближних связей.

Антенну можно установить горизонтально, т.е. имитировать горизонтальный диполь. При таком использовании CFA-антенны, высота ее установки над поверхностью земли должна выбираться из тех же соображений, что и для любой горизонтальной антенны.

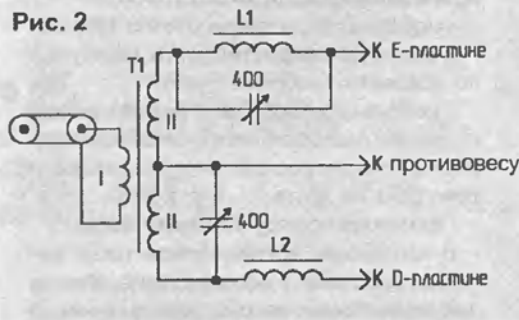
Трансформатор T1 намотан на кольце T130-2 и обеспечивает согласование полного сопротивления, поэтому число витков провода вторичных обмоток больше, чем первичной. Провода вторичных обмоток должны быть слегка свиты между собой перед намоткой на сердечник. Кроме того, следует соблюдать фазировку обмоток, выводы которых подключаются в противофазе, т.е. противоположные выводы должны быть объединены и соединены с противовесом, как показано на рис.2. Первичная обмотка содержит 4 витка эмалированного провода $\varnothing 1,3$ мм, вторичные — по 9 витков эмалированного провода $\varnothing 0,8$ мм, т.к. импеданс вторичной цепи больше, и, следовательно, ток во вторичной обмотке меньше, чем в первичной. Катушки L1 и L2 (индуктивностью около 5,54 мкГн) содержат по 22 витка провода $\varnothing 0,8$ мм и намотаны на таком же сердечнике, как T1.

Указанные на схеме номиналы элементов, а также тип тороидальных сердечников и диаметр провода соответствуют диапазону 80 м при мощности передатчика на более 100 Вт.

При изготовлении фазировочного/согласующего устройства трансформатор T1 лучше разместить в нижней части противовеса антенны или в отверстии пластины D. Провода, подключаемые к элементам E и D, лучше свить с проводами, идущими к противовесу. Индуктивность вторичных цепей не слишком критична для успешной работы CFA, но не должна превышать несколько микроген. Один вывод вторичной обмотки подключен к пластине E через параллельный колебательный контур, состоящий из конденсатора переменной емкости ($C_{\max} = 400$ пФ) и катушки L1. Этот перестраиваемый резонансный контур должен быть помещен внутри цилиндра E с использованием изоляционного материала, с помощью которого резонансный контур может быть закреплен. Кроме того, для регулировки емкости конденсатор должен иметь ручку длиной 30...40 см (во избежание искажений при работе пластины E).

Другой вывод вторичной обмотки подключается к пластине D через Г-образ-

Рис. 2



ное LC-звено. Конденсатор переменной емкости аналогичен применяемому в параллельном колебательном контуре. Конденсатор следует разместить недалеко от пластины D и предусмотреть возможность регулировки его емкости.

Перед началом настройки описываемой антенны оба конденсатора должны быть установлены в положение, обеспечивающее емкость каждого из них около 330 пФ. Настройка конденсатора, подключенного к пластине E, более критична.

В процессе настройки антенны измеритель напряженности поля должен быть помещен на некотором расстоянии от CFA, и емкость обоих конденсаторов подстраивается по максимуму излучения. При этом КСВ должен быть близок к 1. В качестве измерителя напряженности поля можно применить простой диодный детектор, подключенный к проволочной антенне длиной около 1 м. Такой измеритель позволит настраивать CFA-антенну при очень малой мощности, подаваемой от трансивера (обычно меньше одного ватта).

Тем не менее, на начальном этапе настройки может потребоваться подача более высокой мощности (например, 5 Вт). По мере настройки антенны необходимо снижать мощность трансивера, чтобы показания измерителя оставались в пределах шкалы. Следует помнить, что КСВ-метры многих трансиверов имеют слишком высокую погрешность при уровне мощности передатчика меньше 5 Вт. В этом случае при малой мощности настраивают CFA по максимальному излучению, а затем, увеличив мощность до 10 Вт или более, корректируют настройку конденсаторов для достижения минимального КСВ.

Настроив CFA-антенну на определенной частоте, например, 3,9 МГц, в последующем необходимо измерить КСВ по всему диапазону. Граница рабочей полосы частот, в которой CFA позволит работать без подстройки, определяется допустимым значением КСВ.

Как указывалось выше, описываемая CFA-антенна может работать и на других диапазонах. Однако потребуется коммутация отводов обмоток. Опытный радиолюбитель может самостоятельно

поэкспериментировать в этом направлении.

Комментарии по поводу CFA-антенны

Итак, CFA-антенна — это первый тип антенны, разработанной на основе новой концепции конструирования антенн. По-видимому, она далека от совершенства и обладает рядом недостатков. Тем не менее, как было показано выше, существуют реальные рабочие конструкции, демонстрирующие определенные параметры и подтверждающие теоретические выкладки.

Данный тип антенн наиболее целесообразно применять на низкочастотных диапазонах, особенно в длинноволновом и средневолновом радиовещании, тем более, что, кроме малых габаритов, эти антенны имеют более широкую полосу рабочих частот и более высокий КПД по сравнению с традиционными, а также "прижатую" к земле диаграмму излучения, что дает выигрыш при распространении поверхностной волны.

Радиолюбителям выгоднее всего применять CFA-антенны на диапазонах 160 и 80 м, где создание полноразмерных антенн вызывает значительные трудности. Также не следует забывать, что CFA-антенна имеет большой выигрыш при DX-связях и связях до 200 км, когда требуются низкие углы излучения, и проигрывает на "средних" дистанциях. Следует особо отметить, что для диапазона 137 кГц проволочная антенна вообще имеет слишком низкий КПД, поэтому этот диапазон до сих пор не пользуется популярностью. Возможно, новые, более эффективные антенны, в том числе CFA, дадут новую жизнь и этому диапазону!

Отдельно необходимо отметить, что CFA-антенна очень подходит для экспериментов, т.к. имеет отдельные элементы конструкции, отвечающие за создание электрического и магнитного полей, запитываемые отдельными фазировочными цепями. Это позволяет независимо изменять величины этих полей, добиваясь нужного соотношения. Однако, в связи с этим, и изготовление, и настройка антенны довольно сложны, поэтому для получения практического результата "малой кровью", возможно, лучше подойдут другие типы антенн (EH, Vi-plane).

В заключение необходимо подчеркнуть, что описанная практическая конструкция достаточно "сыра", и требует определенной подготовки радиолюбителя, чтобы не только повторить конструкцию, но и творчески ее доработать.

Литература

1. Radio World, 1999, March 31.

(Продолжение следует)

В.ГУСМАН, RXЗАРЕ,
г.Москва.

НОВЫЕ ТЕНДЕНЦИИ В ТЕОРИИ И ПРАКТИКЕ АНТЕНН

(Обзор и анализ зарубежных публикаций)

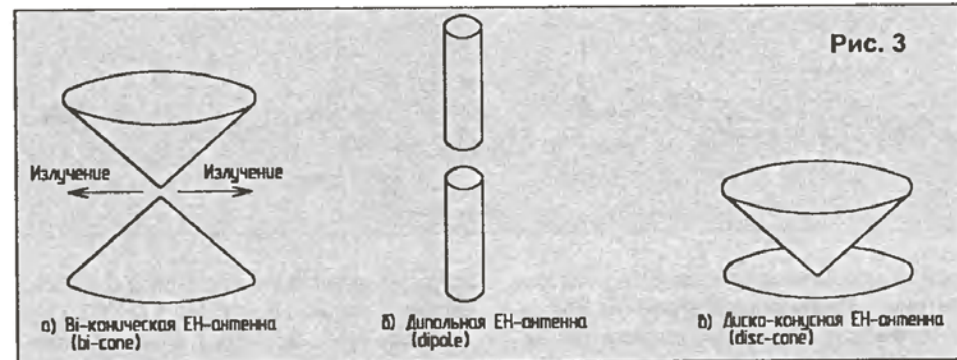
(Продолжение. Начало в N5-6/2002)

EH-АНТЕННЫ

EH-антенна состоит из двух элементов (рис.3), образующих между собой электрическую емкость (например, представьте себе "толстый" диполь). Если к элементам приложить ВЧ-напряжение, между ними возникнет электрическое поле E , и через емкость потечет ток, называемый током смещения. В свою очередь, этот ток приведет к появлению магнитного поля H , расположенного под прямым углом к электрическому полю E и окружающему его. Однако, при протекании тока через конденсатор, фаза тока опережает фазу приложенного напряжения. Таким образом, несовпадение во времени фаз электрического E и магнитного H полей не позволяет создать условия для возникновения электромагнитного излучения, т.е. выполнить все условия теоремы Пойнтинга.

Индуктивность, включенная последовательно с антенной, вызовет сдвиг фаз (временную задержку) тока по отноше-

нию к напряжению. С помощью этой индуктивности можно подобрать такую задержку (сдвиг фаз), что на рабочей частоте электрическое E и магнитное H поля будут синфазны. Теперь будут выполнены все условия теоремы Пойнтинга, и, следовательно, возникнет излучение электромагнитных волн. При этом диаграмма направленности EH-антенны в азимутальном направлении является круговой (ненаправленной). Электрическое и магнитное поля образуются и существуют одновременно, отсюда и название — EH-антенна.



Таим образом, возникновение электромагнитного излучения происходит на частоте, на которой реактивное сопро-

тивление внешней индуктивности корректирует фазу тока через конденсатор и позволяет удовлетворить условиям теоремы Пойнтинга. Эта частота приблизительно равна резонансной частоте контура, образованного внешней индуктивностью L и конструктивной емкостью C антенны. Изменяя параметры внешней фазировочной цепи, можно расширить полосу частот, для которых выполняется желательное фазовое соотношение. Кроме того, КПД антенны зависит от качества согласующей цепи.

Из-за высокой эффективности взаимодействия полей E и H в пределах физического объема антенны, где они сформированы одновременно, размеры антенны могут быть очень маленькими (меньше 1% от длины волны). Таким образом, принцип работы EH-антенны заключается в том, что поля E и H , созданные одновременно при помощи внешнего фазирования и расположенные надлежащим образом в пространстве, обуславливают электромагнитное излучение в соответствии с теоремой Пойнтинга. EH-антенны — единственный тип антенн, в которых наилучшим образом выполняются эти условия, что обеспечивает высокую эффективность работы при небольших размерах.

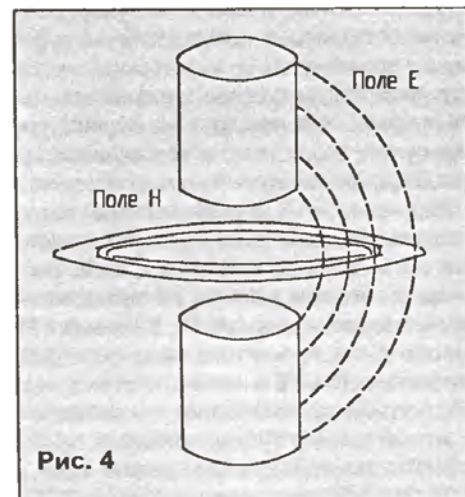
У EH-антенны напряженность электрического и магнитного полей резко уменьшается при смещении от центра антенны, поэтому эффективность излучения мало зависит от апертуры. Напротив, для классических антенн апертура имеет решающее значение, т.к. является поверхностью, через которую в основном излучаются электромагнитные волны. Для лучшего понимания можно сравнить, например, концентрированное излучение вблизи вершины конусов EH-антенны с рупорной СВЧ-антенной, в которой "ко-

ротенький" диполь излучает энергию в коротком отрезке волновода, который затем передает электромагнитную волну в свободное пространство через апертуру рупора. При этом диаграмма направленности рупора очень узкая, что обуславливает высокое усиление. Аналогично и в би-конической EH-антенне электромагнитное излучение образует узкий лепесток из пространства вблизи вершин конусов.

Согласно теореме Пойнтинга, мощность излучения $P = E \times H$. В EH-антенне расстояние между пластинами конденсатора меньше метра, поэтому напряженность электрического поля E достигает десятков вольт на метр, несмотря на относительно невысокое приложенное напряжение.

EH-антенна может быть сконструирована таким образом, чтобы сузить диаграмму направленности антенны в плоскости E двумя способами. Один метод похож на применяемый в рупорной СВЧ-антенне, хотя, разумеется, в данном случае физический размер антенны намного меньше рабочей длины волны. Это наиболее очевидно в би-конической версии EH-антенны (рис.3а), в которой излучение происходит в очень маленькой области между вершинами конусов, а остающаяся область конусов увеличивает усиление, формируя диаграмму направленности излучения.

Другой метод заключается в применении длинных цилиндров для формирования "дипольной" конфигурации EH-антенны (рис.3б). Обратите внимание, что если уменьшить длину цилиндров, основная часть силовых линий поля E будет иметь большую кривизну (рис.4). Следовательно, диаграмма направленности такой антенны будет напоминать сферу. Наоборот, более длинные цилиндры удлиняют вертикальную часть силовых линий, сужая диаграмму направленности антенны. Если цилиндры заменить конусами, силовые линии располагаются ближе к вертикали, и диаграмма направленности антенны получается более узкой с соответствующим увеличением усиления. Вследствие того что по H обязательно долж-



но быть замкнутым, bi -коническая антенна является ненаправленной в горизонтальной плоскости. Направленность излучения в плоскости H может быть достигнута применением фазированных решеток, изготовленных из активных ЕН-антенн, или специальной формой ее элементов.

ЕН-антенна слабо подвержена внешним полям (по отдельности поля как E , так и H , практически не воспринимаются), в силу того что эти поля в основном сосредоточены в пределах физического объема конструкции. Следовательно, ЕН-антенна является исключительно помехоустойчивой и имеет очень высокое отношение сигнал/шум в условиях промышленных и атмосферных помех. Кроме того, необходимо учитывать, что поля E и H практически полностью преобразуются в излучение, поэтому ЕН-антенна не может использоваться как пассивный элемент в сложной антенной системе (подобно антеннам Уда-Яги). Таким образом, все ЕН-антенны в составе сложных антенных конструкций должны быть активными, т.е. на все элементы должен подаваться сигнал от одного источника.

Сравним напряженность электрического поля E для классической и ЕН-антенны. В ЕН-антенне поле E фактически заключено в пределах физического объема, и силовые линии имеют радиус, приблизительно равный половине длины антенны (приблизительно 1% от длины волны). Поля E и H в классической антенне объединяются на расстоянии около $\lambda/3$ от антенны, поэтому грубо отношение напряженности полей такой антенны, формирующих электромагнитное излучение, к напряженности полей ЕН-антенны можно оценить как 1:33 (около -30 дБ). Кроме того, не был учтен тот факт, что поле сконцентрировано около центра ЕН-антенны. Следовательно, реальное соотношение еще больше.

Одна из причин более низкого общего КПД классических антенн (по сравнению с ЕН-антеннами) заключается в высокой напряженности полей E и H в ближней зоне (до их объединения) и большей протяженности этой зоны (около $\lambda/3$). Поскольку поля охватывают большую область, они взаимодействуют с объектами, расположенными в этой области (землей, проводами, металлическими ограждениями и т.д.). Любой металлический объект в поле H вызывает появление вихревых токов. Классическую антенну можно представить как первичную обмотку трансформатора, вторичная обмотка которого имеет нагрузку в виде вихревых токов. Разумеется, отдельные нагрузки вторичной цепи трансформируются в первичную и изменяют входной импеданс антенны. Наиболее яркий пример этого явления — эффект изменения входного импеданса проволочного диполя в зависимости от высоты подвеса. Такой эффект отсутствует у ЕН-антенны, даже если эта антенна установлена на

небольшой высоте относительно поверхности земли. Это еще одно доказательство того, что поля ЕН-антенны ограничены физическим объемом конструкции.

ЕН-антенна не является резонансной структурой, следовательно, ее частотные свойства полностью определяются внешней фазирующей цепью. Типичная фазирующая цепь имеет узкий частотный диапазон, поэтому ЕН-антенна фактически не излучает на гармониках. В соответствии с принципом взаимности антенн, ЕН-антенна может быть с успехом использована как для передачи, так и для приема.

Что действительно удивительно, без фазирующей индуктивности ЕН-антенна работает как классическая антенна, т.е. ее сопротивление излучения значительно меньше одного ома. Однако если поля E и H синфазны во времени, сопротивление излучения принимает более высокое значение, и можно получить сопротивление излучения 50 Ом или любое другое (в зависимости от угла между двумя элементами антенны).

Хотя для работы ЕН-антенны достаточно одной катушки индуктивности, хорошие результаты получаются при использовании более сложной цепи согласования, состоящей из двух катушек и двух конденсаторов, что позволяет осуществить надлежащее фазирование и согласование полного сопротивления.

Следует подчеркнуть, что в существующих программах моделирования антенн (например, NEC) не заложен алгоритм описания расчета тока через конденсатор, поэтому они не могут применяться для анализа работы ЕН-антенны. Возможно, отдельные программисты или софтверные фирмы предпримут усилия для развития математических моделей ЕН-антенн, что позволит создать компьютерные программы для моделирования и расчета таких антенн.

Как известно, любая антенна — это устройство преобразования мощности электромагнитного излучения в электрический ток, поэтому прежде чем рассматривать практическую конструкцию ЕН-антенны, кратко остановимся на типичных требованиях радиолюбителей к идеальной антенне. Вот основные из них:

- небольшие размеры;
- широкая полоса рабочих частот;
- высокая эффективность;
- возможность выбора направления излучения;
- отсутствие противовесов;
- низкая стоимость;
- отсутствие дефицитных деталей;
- простота изготовления;
- нечувствительность к промышленным и атмосферным помехам.

Многие из перечисленных свойств присущи ЕН-антенне и выгодно отличают ее от других типов антенн. Рассмотрим эти преимущества более подробно. В первую очередь необходимо отметить низкую стоимость ЕН-антенны, т.к. она не содер-

жит никаких дефицитных и сложных деталей и очень проста для повторения.

Малогабаритные антенны, созданные на классических принципах, неизбежно имеют узкую полосу работы, и это обстоятельство часто является ограничивающим фактором уменьшения их размеров. Для проволочных антенн ширина полосы связана с добротностью, которая определяется отношением индуктивного сопротивления излучения и потерь. Маленькая рамочная антенна с приемлемым КПД будет иметь в диапазоне 80 м полосу пропускания по уровню -3 дБ, которой едва достаточно для излучения единственного SSB-сигнала. В то же время, ЕН-антенна в этом диапазоне обеспечивает ширину полосы приблизительно 50 кГц по уровню -3 дБ. Применяя антенный тюнер и/или увеличивая диаметр антенны, можно еще больше расширить полосу рабочих частот.

Рассматривая ЕН-антенны, всегда необходимо помнить, что они работают на принципах, полностью отличающихся от принципов работы классических антенн. Сопротивление излучения ЕН-антенны (при условии, что E - и H -поля синфазны) пропорционально отношению напряженностей полей E и H и не зависит от рабочей частоты или размеров антенны. При неизменной форме антенны поля E и H имеют постоянное соотношение. Это очень простое, но важное свойство ЕН-антенны, вытекающее из самого принципа ее работы. Например, сопротивление излучения для ЕН-антенны заданного размера постоянно при изменении частоты. Или, если соотношение размеров постоянно, сопротивление излучения ЕН-антенны постоянно для антенны любого размера. Что это означает? Только то, что уменьшение длины цилиндров изменяет соотношение между полями E и H . Так как это вызывает большее изменение поля E , чем поля H , увеличивается сопротивление излучения. Однако минимальный размер ЕН-антенны определяется желаемой шириной полосы рабочих частот при приемлемой эффективности (КПД).

ЕН-антенна имеет очень высокую эффективность, т.к. антенная система состоит непосредственно из излучающего элемента и фазирующей/согласующей цепи. Например, в "дипольной" ЕН-антенне потери определяются только тепловыми потерями в цилиндрах. Расчеты показывают — потери настолько малы, что могут полностью игнорироваться. Например, описанный ниже ЕН-диполь имеет сопротивление излучения

$$R_{\text{изл}} = 2 \cdot \pi \cdot 377 = 2368 \text{ Ом.}$$

Ток через элементы:

$$I = \sqrt{\frac{P}{R}}$$

Для передатчика мощностью 1 кВт ток равен 0,649 А. Другими словами, при такой величине тока потери практически

отсутствуют. Однако потери в катушках согласующего устройства могут быть заметными при недостаточном диаметре провода. Рекомендуется применять провод диаметром не менее 3 мм. При больших мощностях катушки могут немного нагреваться, если провод недостаточно толстый.

Поскольку форма поля Е — главный фактор, формирующий диаграмму направленности ЕН-антенны, "дипольная" версия (если антенна установлена вертикально) имеет круговую диаграмму направленности в горизонтальной плоскости и прижатый к земле угол излучения — в вертикальной. Аналогично тому, что более длинная проволочная антенна имеет более высокое усиление по сравнению с коротким проводом (например, сравните $\lambda/4$ антенну с $5\lambda/8$), "дипольная" ЕН-антенна с более длинными цилиндрами работает эффективнее, т.е. имеет более узкую диаграмму направленности. Разумеется, при уменьшении длины цилиндров ширина диаграммы направленности увеличивается. Однако даже при длине цилиндров 18 см ЕН-антенна хорошо работает в диапазоне 40 м.

ЕН-антенна с длинными цилиндрами очень эффективно излучает под низкими углами, поэтому ее можно рекомендовать для DX-связей. Например, в диапазоне 40 м сравнивались ЕН-антенна с длиной цилиндра, равной периметру цилиндра, и классическая вертикальная $\lambda/2$ антенна. ЕН-антенна была установлена на высоте около 3,5 м над поверхностью земли. Под низкими углами излучения ЕН-антенна выигрывала по сравнению с проволочной антенной более 4 дБ как на прием, так и на передачу. Установка развязывающих дросселей (см. ниже описание конструкции ЕН-антенны) позволила получить более высокое усиление. После укорочения цилиндров и доведения отношения длины к диаметру к величине 1,5:1, было получено расширение диаграммы за счет уменьшения усиления для очень малых углов излучения. После этой модификации ЕН-антенна стала работать аналогично вертикалу $\lambda/4$.

Поклонники DX-инга на НЧ-диапазонах традиционно считают наиболее подходящей эффективной антенной вертикальный штырь $\lambda/4$ с большим количеством радиалов. Для диапазона 160 м такая антенна должна иметь более 100 проводов длиной по 42 м. Разумеется, немногие радиолюбители могут позволить себе такое сооружение. Однако ЕН-антенна на 160 м имеет высоту всего 1,8 м! Если этот короткий "диполь" с физической длиной менее 1% от длины волны установлен на высоте, достаточной для того, чтобы не мешали окружающие предметы, он превзойдет по эффективности вертикальный штырь $\lambda/4$. Кроме того, ЕН-антенне не требуются противовесы! Любой городской житель, используя ЕН-антенну, может работать в диапазоне 160 м.

Хотя ЕН-антенна не подвержена воз-

действию электрических или магнитных помех, тем не менее, может появиться проблема с ВЧ-наводками, даже если антенна установлена далеко от помещения радиостанции. Настраиваемая ЕН-антенна является согласованной 50-омной нагрузкой на конце коаксиального кабеля. Однако эта антенна имеет сильное излучение в маленьком объеме, которое может взаимодействовать с коаксиальным кабелем. Полное или частичное решение этой проблемы может заключаться в следующем:

- в размещении антенны вне помещения радиостанции. Если антенна установлена вертикально, необходимо проложить коаксиальный кабель от антенны прямо вниз, минимизировав его длину в области излучения антенны. В случае горизонтальной установки антенны, коаксиальный кабель необходимо разместить горизонтально по крайней мере на расстоянии 3 м от антенны;

- в размещении коаксиального кабеля внутри заземленной металлической трубы. Нежелательно использовать для ВЧ-изоляции ферритовые копыта на коаксиальном кабеле; более эффективное решение — установка развязывающих дросселей и резисторов последовательно с внутренним и наружным выводами коаксиального кабеля;

- в применении качественного ВЧ-заземления. Если помещение радиостанции физически отделено от точки заземления больше чем на метр, желательно сделать петлю из коаксиального кабеля. Сначала кабель от антенны приходит к точке заземления, где оплетка подключается к заземлению, а затем уже кабель заводится в помещение. Другой подход состоит в использовании последовательного контура в цепи заземления, настроенного на резонансную частоту, что приводит к компенсации реактивности заземления.

Известно, что антенны обладают свойством взаимности, т.е. одинаково успешно могут использоваться как на передачу, так и на прием. ЕН-антенна чувствительна только к электромагнитному излучению и практически не подвержена влиянию независимых электрического или магнитного полей, что особенно актуально при работе на низкочастотных диапазонах (160, 80 и 40 м), где велика интенсивность промышленных и атмосферных помех. Классические проволочные антенны, напротив, являются своеобразными преобразователями энергии полей Е и Н в электрический ток.

Приведенные выше соотношения энергетики полей в ближней зоне для классической и ЕН-антенн справедливы и при рассмотрении их восприимчивости к электромагнитным помехам, т.е. можно говорить об ослаблении ЕН-антенной этих помех на 30 дБ!

При практической проверке уровень шумов приемника, подключенного к классической антенне, соответствовал S9. С

ЕН-антенной уровень шума снизился до S2. Сигналы, которые вполне разбираемы при приеме на ЕН-антенну, вообще не обнаруживаются на фоне шумов классической антенны.

При сложной эфирной обстановке (например, наличии сильных внеполосных сигналов) приемники с широкополосными преселекторами подвержены интермодуляционным помехам. Благодаря тому что ЕН-антенна ослабляет все внеполосные сигналы, расположенные за полосой пропускания фазированной цепи, интермодуляционные помехи фактически не возникают. Таким образом, можно утверждать, что ЕН-антенна в качестве приемной антенны не имеет аналогов.

ПРАКТИЧЕСКАЯ КОНСТРУКЦИЯ ЕН-АНТЕННЫ

Хотя существуют различные варианты конструкции ЕН-антенны, рассмотрим только ее "дипольную" версию, максимально отвечающую перечисленным выше требованиям. Более высокий коэффициент усиления можно получить для $\lambda/4$ -конической версии ЕН-антенны, но она значительно сложнее и дороже, поэтому ее используют при радиосвязи поверхностной волной (например, в радиовещании). Любительская коротковолновая радиосвязь, как правило, осуществляется пространственными волнами с использованием отражения от ионосферы. Повышенный коэффициент усиления $\lambda/4$ -конической антенны обусловлен сужением диаграммы направленности в вертикальной плоскости. Дипольная же версия обеспечивает достаточное усиление при разумной ширине диаграммы направленности в вертикальной плоскости. Необходимо учитывать, что для излучения под малыми углами антенна должна быть установлена вертикально, а для связи с ближними корреспондентами в диапазонах 40, 80 и 160 м — под наклоном около 45° к поверхности земли.

Кроме того, хотелось бы отметить, что при столь незначительных размерах ЕН-антенна является по сути "точечным" излучателем. Однако электромагнитные волны, излучаемые ЕН-антенной, подчиняются тем же законам распространения, что и радиоволны, излучаемые любой классической антенной. Поэтому, например, устанавливать ЕН-антенну необходимо по крайней мере выше любых больших окружающих объектов.

Безусловно, необходимо поблагодарить двух коротковолновиков — Джека Арнольда, W0KPH, и Стефано Галастри, IK5IIR, внесших значительный вклад в разработку практической конструкции радиолюбительской ЕН-антенны. Подробные сведения о ЕН-антеннах можно найти на сайтах <http://www.qsl.net/w0kph> и <http://www.eheuroantenna.com>

(Продолжение следует)

НОВЫЕ ТЕНДЕНЦИИ В ТЕОРИИ И ПРАКТИКЕ АНТЕНН

(Обзор и анализ зарубежных публикаций)

(Продолжение.
Начало в N5-7/2002)

В качестве конкретной конструкции ЕН-антенны, пригодной для повторения и экспериментов радиолюбителями, была выбрана антенна на 40-метровый диапазон. Размеры этой конструкции позволяют изготовить антенну и проводить с нею эксперименты даже в помещении. Разумеется, измерение диаграммы направленности и сравнительные испытания с обычной полноразмерной антенной диапазона 40 м придется проводить вне помещения.

Схема "дипольной" ЕН-антенны приведена на рис.5. Рекомендуется использовать водопроводные ПВХ-трубы в качестве основы конструкции антенны. Следует отметить, что элементы схемы согласования могут быть размещены в той же трубе, на которой располагаются цилиндры. Кроме того, в реальной конструкции используются "развязывающие" дроссели, не показанные на принципиальной схеме. Эти дроссели включены в провода между согласующей цепью и цилиндрами. Они предотвращают излучение проводов, рас-

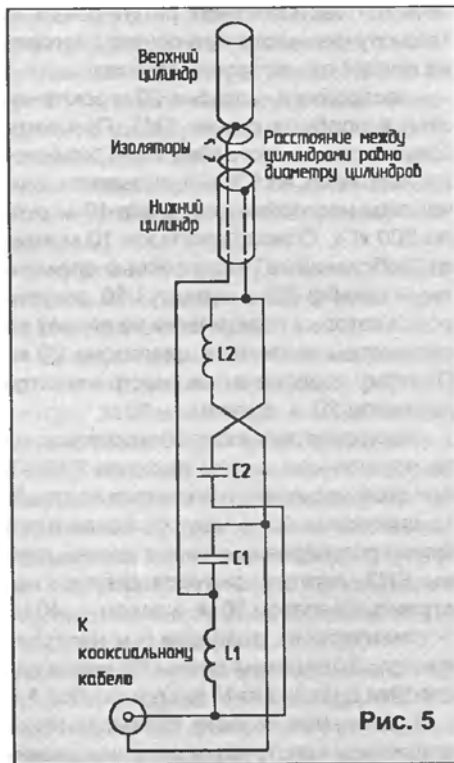


Рис. 5

положенных внутри антенны, и не вносят при этом заметного сдвига фаз. Такое решение увеличивает интенсивность внешнего излучения и значительно снижает затекание ВЧ-энергии на коаксиальный кабель.

ЕН-антенна 40-метрового диапазона изготовлена из водопроводной ПВХ-трубы диаметром 10 см. Размеры антенны для других диапазонов могут быть получены путем их пропорционального увеличения/уменьшения. Существуют некоторые соотношения размеров, которых следует придерживаться. Зазор между цилиндрами должен быть равен диаметру трубы. Длина каждого цилиндра должна быть в π (3,14159) раз больше диаметра, т.е. равна длине окружности трубы. Применение более длинного цилиндра приведет к сужению диаграммы направленности, а более короткого — к расширению. При выборе пластмассовой трубы необходимо убедиться, что диэлектрик имеет небольшие потери на рабочих частотах!

Таким образом, главное — выдержать соотношения между диаметром, длиной цилиндров и расстоянием между ними, а их фактический диаметр не критичен. Однако ширина полосы частот антенны по уровню КСВ=2 является функцией диаметра антенны. Большой диаметр цилиндров обеспечивает более широкую полосу. Предлагаемая ЕН-антенна обеспечивает полосу приблизительно 100 кГц по уровню КСВ=2 на 40 м.

Если увеличить диаметр трубы до 20 см, например, для работы антенны в диапазоне 80 м, ее добротность останется той же, поэтому полоса рабочих частот умень-

шится в 2 раза. Уменьшение длины цилиндров увеличивает ширину диаграммы направленности за счет потери усиления антенны. Наоборот, удлинение цилиндров увеличивает усиление антенны за счет сужения диаграммы направленности. Кроме того, было замечено, что более короткие цилиндры увеличивают значение сопротивления излучения антенны, более длинные приводят к уменьшению.

Для диапазона 40 м, как указывалось, желательнее использовать пластмассовую трубу диаметром $D=10$ см. Длина каждого цилиндра должна быть равна $1,5D$, а зазор между цилиндрами — D . Таким образом, длина каждого цилиндра:

$$1,5 \times 10 = 15 \text{ см.}$$

Общая длина антенны:

$$15 + 15 + 10 = 40 \text{ см.}$$

От длины волны 40 м указанное значение составляет 1%!

Общая длина трубы для изготовления антенны должна быть немного больше, чтобы разместить в ней фазировочное согласующее устройство.

Если не предполагается проведение ближних QSO и не требуется широкая полоса рабочих частот, рекомендуется длину цилиндров выбирать равной λD .

В таблице указаны ориентировочные данные для изготовления "дипольной" ЕН-антенны на распространенные КВ-диапазоны.

Наружные диаметры ПВХ-труб могут быть другими, т.е. они не критичны при изготовлении антенны. Как указывалось выше, необходимо выдержать отношение длины цилиндров к диаметру трубы. Изменение этого соотношения будет влиять на ширину диаграммы направленности, широкополосность и импеданс. Изменение диаметра трубы приблизительно в 1,5 раза приведет к изменению полосы рабочих частот в 2 раза от указанных в таблице. Укорочение цилиндров приведет к увеличению импеданса и ширины диаграммы направленности с соответствующим уменьшением усиления антенны и полосы рабочих частот.

Металлические цилиндры, размещенные вокруг трубы, могут быть изготовлены из любого проводящего материала (алюминиевой фольги, листового алюминия, меди, латунной фольги и даже из железного листа). Правда, если для изготовления цилиндров не используются алюминий или медь, потери будут несколько выше.

Одна из главных задач при конструировании этой антенны заключалась в разработке конденсаторов, которые бы заметно не увеличивали стоимость антенны. Конденсатор состоит из отрезка медной фольги, приклеенной к нижней части пластмассовой трубы — основанию конструкции антенны. В этой части трубы пропиливается щель, чтобы поместить внутрь второй отрезок фольги, закрепленный на трубе болтом. Перемещающаяся вторая отрезок фольги вверх-вниз, изменяют емкость кон-

Диапазон, м	Диаметр трубы, мм	Длина цилиндра, мм	Ширина полосы (КСВ=2), кГц	Емкость конденсатора, пФ
160	400	1275	35	252
80	200	638	70	126
40	100	320	140	63
20	50	160	280	32
10	25	79	560	16

денсатора. Если мощность передатчика более 100 Вт, необходимо увеличить площадь обкладок конденсатора, чтобы минимизировать их нагрев. Расстояние между пластинами конденсатора также необходимо выбирать с учетом подводимой к антенне мощности, и при необходимости использовать дополнительный изоляционный материал.

В процессе многочисленных экспериментов было определено, что сопротивление излучения описываемой ЕН-антенны:

$$R_{\text{изл}} = 2 \cdot \pi \cdot 377,$$

где 377 — импеданс свободного пространства (377 Ом).

Чтобы преобразовать это сопротивление к 50 Ом (волновое сопротивление распространенных коаксиальных кабелей), используется цепь согласования (рис. 6). Предполагается, что передатчик/приемник также рассчитан на работу с 50-омным коаксиальным кабелем. Следовательно, цепь согласования должна обеспечивать:

- надлежащее фазирование — сдвиг фаз на 90° между приложенным к антенне напряжением и током в антенне;
- трансформацию сопротивления антенны к сопротивлению источника сигнала $R_c = 50$ Ом.

ЕН-антенна на рис. 6 представлена схемой замещения, состоящей из емкости между двумя элементами C_d и сопротивлением излучения R_d . Цепь согласования обеспечивает с помощью катушки L_1 сдвиг тока по фазе на 90° относительно приложенного напряжения, и номинальный сдвиг на 90° с опережением по фазе на рабочей частоте с помощью конденсатора C_2 . Так как антенна состоит из 2 элементов, изолированных от земли, элементы C_1 и L_2 создают "искусственную землю". Нижний вывод источника сигнала рассматривается как основная "земля", и эта точка может быть подключена к общей системе заземления.

Сопротивление излучения данной ЕН-антенны постоянно (независимо от ее раз-

мера или рабочей частоты), поэтому можно определить элементы цепи согласования.

Емкость конденсаторов цепи согласования:

$$C = \frac{141 \cdot \pi}{f}, \text{ пФ}$$

где f — рабочая частота в мегагерцах.

Например, для диапазона 7 МГц расчетное значение емкости конденсаторов составляет 63 пФ. Это ориентировочное значение, с которого можно начинать настройку антенны. Окончательное значение определяется экспериментальным путем.

НАСТРОЙКА ЕН-АНТЕННЫ

Для правильной настройки согласующей цепи, потребуется измеритель напряженности поля. Вполне подойдет устройство, состоящее из отрезка провода длиной 60 см и простого диодного детектора с микроамперметром. Провод должен располагаться в той же самой плоскости, что и ЕН-антенна. При настройке антенны измеритель напряженности поля устанавливается на расстоянии нескольких длин волн от нее.

Начиная с минимально возможного значения, подстраивают емкости обоих конденсаторов к расчетному значению для требуемого диапазона частот. Затем, подав небольшую мощность, корректируют индуктивность катушек по максимуму излучения. Катушки необходимо изготовить с "запасом" (намотав лишние витки), а затем, одновременно удаляя витки на обеих катушках и подстраивая конденсаторы по максимальному излучению, добиваются емкости конденсаторов, близкой к расчетной. Такая методика гарантирует, что фазирование и согласование полного сопротивления выполнены правильно. Хорошее значение КСВ легко достигается на требуемой частоте. При максимуме излучения антенна имеет минимальный КСВ и самую широкую полосу рабочих частот. Тем не менее, можно получить хороший КСВ и при низком уровне излучения (т.е. в ненастроенной антенне), поэтому при настройке обязательно необходимо применять измеритель напряженности поля. Как правило, для антенны 40-метрового диапазона катушки настроенной цепи согласования имеют по 7 витков при емкости конденсаторов около 63 пФ. Для более коротких цилиндров получается приблизительно 13 витков для каждой катушки и емкость конденсаторов — около 40 пФ.

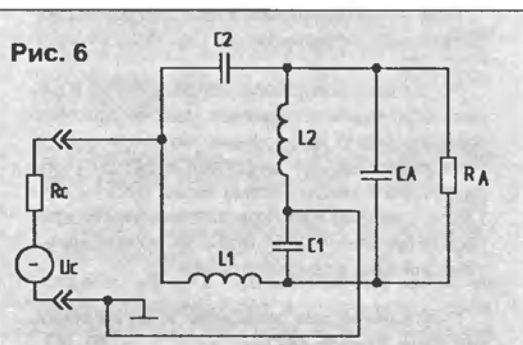


Рис. 6

(Продолжение следует)

В.ГУСМАН, RX3APЕ,
г.Москва.

НОВЫЕ ТЕНДЕНЦИИ В ТЕОРИИ И ПРАКТИКЕ АНТЕНН

(Обзор и анализ зарубежных публикаций)

(Продолжение. Начало в 5-8/2002)

В предыдущих статьях цикла были рассмотрены CFA- и EH-антенны, а сейчас речь пойдет об антенне Super-C, конструкция которой защищена американским патентом N5796369. Антенна серийно выпускается американской фирмой GAP, которая хорошо известна радиолюбителям производством таких антенн как "Титан", "Вояджер" и т.д.

Малогобаритная антенна Super-C



Практически все резонансные антенны, конструируемые в последние 100 лет, имеют длину, кратную $\lambda/4$. Во многих случаях возникает необходимость применять более короткие антенны. Такие антенны имеют высокое реактивное (емкостное) сопротивление X_C , которое компенсируется включением большой индуктивной реактивности X_L , чтобы выполнялось условие $X_C = X_L$ для достижения резонанса при недостатке длины. Кроме того, если длина антенны существенно меньше $\lambda/4$, антенна работает с очень низким КПД.

Несмотря на то что укороченные антенны используются много лет, хорошо известны присущие им проблемы. Во-первых, включение большой индуктивности приводит к большой добротности резонансной системы и, как следствие, к неизбежному и нежелательному сужению рабочей полосы частот. Если необходимо расширить полосу частот короткой антенны, единственный путь для достижения этой цели — увеличение сопротивления потерь, которое добавится к сопротивлению излучения антенны R_a . Дополнительные потери, естественно, снижают КПД антенны. Кроме того, потери возникают при плохой системе противовесов (малое количество, использование в качестве противовеса кузова автомобиля и т.д.), неэффективной конструкции "удлинительной" катушки (маленький диаметр, отсутствие "шага" между витками, тонкий или низкого качества провод и т.д.). Во-вторых, большая добротность резонансной системы вызывает появление высоких ВЧ-напряжений на реактивных элементах, что приводит к возникновению коронного разряда, который, в свою очередь, увеличивает потери, особенно в сырую погоду. В-третьих, вследствие низкого входного сопротивления коротких антенн в них протекают большие ВЧ-токи, и это ограничи-

вает мощность, подводимую к антенне.

В течение многих лет бесчисленное количество статей было посвящено вопросу увеличения эффективности коротких вертикальных (штыревых) антенн. В основном рассматривалась проблема снижения их потерь. Давайте рассмотрим гипотетический случай, когда достигнуты "нулевые" потери в такой антенне. Предположим, что в антенне используются сверхпроводники, а катушка индуктивности грамотно изготовлена и вообще не имеет потерь. Например, для антенны длиной 2,5 м на диапазон 80 м сопротивление излучения $R_a = 0,5$ Ом. Удлинительная катушка без потерь должна иметь реактивное сопротивление 1900 Ом. Таким образом, добротность рассматриваемой антенны:

$$Q = \frac{X_L}{R_a} = \frac{1900}{0,5} = 3800.$$

Теперь можно посчитать полосу пропускания такой антенны:

$$\Delta F = \frac{3500}{3800} = 0,9 \text{ кГц}.$$

Это меньше, чем минимальная полоса частот, которую занимает SSB-сигнал (2,3...2,7 кГц), не говоря уже о том, что без перестройки антенны нельзя изменить частоту передачи или приема. Следовательно, "идеальная" (без потерь) антенна рассмотренной конструкции оказывается бесполезной!

Искушенный радиолюбитель спросит, а существует ли в этом случае более эффективное решение? Ответ будет отрицательным, если считать, что повышение эффективности можно достичь только уменьшением потерь. Долгие годы такой путь считался единственным. Наконец, можно сказать, что предложена альтернатива, и распространенное мнение, что "маленькая" антенна всегда хуже "большой", уже не аксиома. Например, параметры антенны Super-C, выпускаемой фирмой GAP, доказывают, что размеры сами по себе не являются показателем эффективности антенны. При высоте 0,9 м и максимальной ширине 1,8 м, антенна имеет полосу рабочих частот (КСВ < 2) 300 кГц в

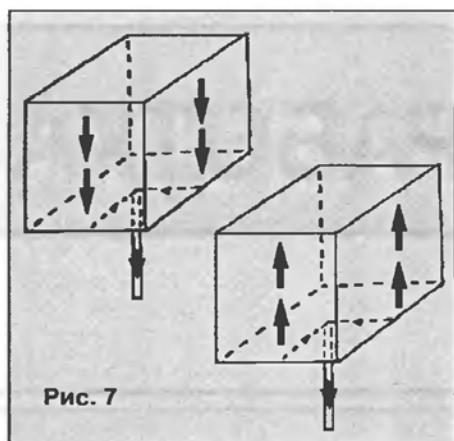


Рис. 7

диапазоне 20 м, а диапазоны 17, 15, 12 и 10 м перекрываются полностью. Максимальная подводимая мощность — 200 Вт, вес — 15 кг.

На первый взгляд, заявляемые параметры антенны Super-C вызывают ощущение недобросовестной рекламы. Тем не менее, попробуем не делать поспешных выводов и познакомимся с принципом ее работы. Возможно, недоверие сменится интересом и удивлением, а также желанием самому попробовать изготовить и испытать такую необычную антенну.

Принцип работы антенны Super-C

Антенна типа Super-C использует уникальный запатентованный принцип подхода к созданию коротких антенн. Суть этого принципа в том, что резонанс антенной системы достигается не с помощью "удлинительной" катушки, а существенным увеличением емкости антенны до тех пор, пока ее реактивность не станет равна малой собственной индуктивной реактивности короткой антенны!

Как можно достичь такого увеличения емкости антенны? Существуют два пути. Первый — обычный путь — это добавка "емкостной нагрузки" в виде "зонтика" из проводов, диска из сетки и т.д. Но этот путь малоэффективен, т.к. токи, протекающие по емкостной нагрузке, взаимно компенсируют друг друга (они текут в взаимно противоположных направлениях и, соответственно, не участвуют в создании электромагнитного излучения). Сопротивление излучения короткой антенны достаточно низкое, и традиционная "емкостная нагрузка" не может существенно изменить его величину.

В антенне Super-C используется вертикальный низкий цилиндр очень большого диаметра из алюминиевой сетки (цилиндр можно заменить на "корзинку" прямоугольной формы). Диаметр этой "корзинки" в 30...100 раз больше диаметра антенного штыря-мачты (рис.7). Токи по "корзинке" текут в вертикальном направлении — вверх или вниз (в зависимости от фазы сигнала), поэтому они не компенсируют

друг друга и добавляют свой вклад в излучение антенны. Важно отметить, что "корзинка" увеличивает сопротивление излучения антенны, от которого во многом зависит эффективность работы антенны.

Размещение объемной "корзинки" на коротком штыре-мачте само по себе еще недостаточно для создания большой емкости. Конденсатор, как известно, должен состоять из двух поверхностей. "Корзинка" — это одна поверхность конденсатора

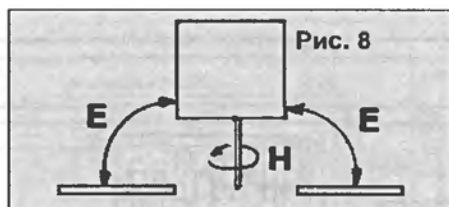


Рис. 8

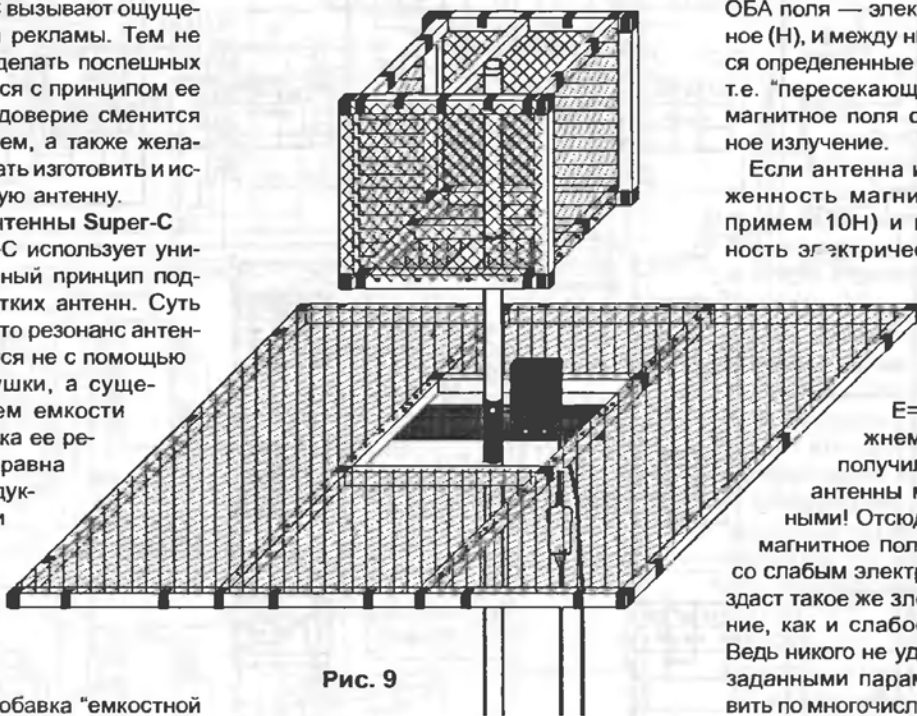


Рис. 9

ра. Чтобы получить конденсатор, необходимо иметь вторую поверхность, как показано на рис.8. Эта поверхность может быть выполнена в виде сетки "коллектора". Такое название объясняется тем, что сетка "собирает" электрическое поле конденсатора. Коллекторная сетка имеет центр, совпадающий с основанием мачты, и диаметр, примерно равный высоте мачты. Таким образом, вся эта конструкция примерно в 9 раз меньше четверть-волновой антенны с противовесами!

Хорошо известные штыревые антенны излучают преимущественно магнитное поле (Magnetic Field Dominated, MDR). Они имеют очень маленькую площадь поверхности и поэтому нуждаются в такой длине антенны, чтобы на ней укладывалась хотя бы четверть длины волны. Именно поэтому для более длинных волн необходимы более длинные антенны.

В антенне Super-C штырь заменяется большой площадью поверхности "корзинки", которая размещается над поверхностью плоской коллекторной сетки. Эти два элемента образуют гигантский конденсатор, который создает в ближней области сильное электрическое поле. Антенна Super-C является преимущественно излучателем ЭЛЕКТРИЧЕСКОГО поля (E-field Dominated Radiator, EDR). При резонансе емкостная составляющая антенны стремится к нулю, так как емкостная составляющая компенсируется индуктивностью короткой мачты.

Вновь вспомним уравнение Пойнтинга, которым описывается мощность электромагнитного излучения:

$$P = E \times H.$$

При этом нужно иметь в виду, что для получения электромагнитного излучения ОБЯЗАТЕЛЬНО должны присутствовать ОБА поля — электрическое (E) и магнитное (H), и между ними должны соблюдаться определенные фазовые соотношения, т.е. "пересекающиеся" электрическое и магнитное поля создают электромагнитное излучение.

Если антенна имеет большую напряженность магнитного поля (условно примем 10H) и маленькую напряженность электрического поля (например, 2E), то мощность излучения составит $P = 10 \times 2 = 20$.

Аналогично, если электрическое поле $E = 10$, а $H = 2$, то P по-прежнему равно 20. Результат получился один и тот же, хотя антенны могут быть совсем разными! Отсюда следует, что сильное магнитное поле (H), пересекающееся со слабым электрическим полем (E), создаст такое же электромагнитное излучение, как и слабое H и сильное E поля. Ведь никого не удивляет, что усилитель с заданными параметрами можно изготовить по многочисленным схемам и на лампах, и на транзисторах...

Антенна Super-C, изображенная на рис.9, перекрывает радилюбительские диапазоны от 20 до 10 м (14...30 МГц). Ее высота — 92 см, размеры сетки-коллектора — 1,8x1,8 м. В антенне используется более технологичная "квадратная корзинка", каждая сторона которой имеет длину 68,5 см.

В диапазонах 17 и 20 м антенна Super-C настраивается с помощью маленькой индуктивности (соответственно 2 и 3 витка при диаметре оправки 51 мм). Такая индуктивность значительно меньше, чем обычно используемые в укороченных антеннах. Например, для 2,5-метровой антенны диапазона 20 м требуется в 2,5 раза большая индуктивность. Таким образом, Super-C практически не имеет потерь в катушке.

(Продолжение следует)

В ходе проведения испытаний выявились незначительные отличия в работе антенны Super-C и полуволнового вертикального диполя. В некоторых случаях предпочтение отдавалось диполю, в других — Super-C

Таким образом, можно опровергнуть старое утверждение, что "короткий вертикальный штырь — это антенна, одинаково плохо излучающая во всех направлениях". Испытания, в которых 2,5-метровый вертикальный штырь на автомобиле был заменен на антенну Super-C 20-метрового диапазона, показали преимущество Super-C (в большинстве случаев до 12 - 18 дБ) Промышленная штыревая антенна была просто неконкурентоспособна.

Некоторые радиолюбители считают несущественным фактором напряженность поля в ближней зоне антенны. Ближняя зона — это область вокруг антенны, в которой сильное магнитное поле способно взаимодействовать с проводящими предметами. С одной стороны, антенны, создающие большую напряженность электромагнитного поля в ближней зоне, позволяют формировать многоэлементные структуры (например, типа Яги). С другой стороны, сильное поле в ближней зоне приводит к искажению диаграммы направленности и дополнительным потерям (за счет близлежащих проводящих предметов, земли и т.д.)

Описанные ниже два опыта убедительно доказывают, что антенна Super-C в ближней зоне имеет очень слабую напряженность электромагнитного поля и, соответственно, требует минимального пространства для своего размещения.

Опыт N1. Настраиваем антенну Super-C на 20-метровом диапазоне до КСВ=1. Затем к антенне подносим 10-метровую алюминиевую трубу. На расстоянии 1 м КСВ антенны не изменяется, т.е. отсутствует влияние 10-метровой трубы! При дальнейшем приближении трубы (на 30 см) влияние также не заметно, и только на расстоянии 15 см КСВ увеличивается до 1,8.

Опыт N2 Антенна настраивается на КСВ=1, а затем размещается на расстоянии 1,5 м от стены металлического ангара с размерами 15х6 м. КСВ не изменяется. При приближении антенны к металлической стене на 90 см КСВ увеличивается до 1,5, т.е. влияние металлической стены сказывается только на расстоянии меньше 1 м!

Итак, антенна Super-C принципиально отличается от традиционных антенн, поэтому она и работает, и рассчитывается, и выглядит иначе. Очевидно, что теория и практика антенн, подобных Super-C, пока еще далеки от совершенства, и требуют дальнейшей проработки. Тем не менее, очевидно — "маленькая" антенна может работать очень эффективно.

НОВЫЕ ТЕНДЕНЦИИ В ТЕОРИИ И ПРАКТИКЕ АНТЕНН

(Обзор и анализ зарубежных публикаций)

(Окончание. Начало в NN5-9/2002)

При работе в диапазоне 12 м антенна Super-C вообще не нуждается в дополнительной индуктивности (она имеет собственный резонанс на частоте 19 МГц), и кабель подключается к ней непосредственно. В диапазоне 10 м для достижения резонанса кабель к антенне Super-C подключается через конденсатор.

Из многих уникальных параметров антенны Super-C наиболее важный — невосприимчивость к потерям в "земле", что обуславливается именно незначительным излучением магнитного поля. Антенна магнитного излучения индуцирует (наводит) токи во всех проводящих предметах и средах, расположенных поблизости. Естественно, что Super-C, как антенна электрического излучения, не имеет сильного магнитного поля.

Потери в "земле" возникают при размещении вертикальной антенны вблизи земной поверхности. Избежать указанных потерь можно, применив относительно большое количество радиалов. К сожалению, такое решение во многих случаях нереализуемо, т.к. длину радиалов желательно брать равной $\lambda/4$

Для антенны Super-C потери в "земле" могут возникать в области коллекторной сетки, имеющей размеры 1,8х1,8 м, но их влияние практически незаметно по следующим причинам.

- площадь поверхности земли вокруг коллекторной сетки очень мала (все вдвое больше размера цилиндра), поэтому электрическое поле не "захватывает" соседние предметы, т.к. полностью "замыкается" на коллекторную сетку. Ограниченное пространство между цилиндром и коллекторной сеткой не дает "расползаться" электрическому полю;

- коллекторная сетка расположена на высоте 30...60 см от земли на изолирующей подставке, что дополнительно снижает влияние "земли".

Площадь поверхности коллекторной сетки примерно в 2 раза больше площади "корзинки". Как известно, емкость конденсатора определяется меньшей по площади обкладкой (в нашем случае — "корзинкой"), поэтому антенна "не чувствует" землю за пределами решетки.

Чтобы убедиться в незначительности потерь в "земле", проведем эксперимент. Антенна Super-C, расположенная на высоте 90 см над поверхностью земли, настраивается на 20-метровом диапазоне до КСВ=1. При этом расчетное (и практичес-

ки измеренное) сопротивление антенны Super-C составляет 2,8 Ом (само значение 2,8 Ом говорит о том, что потери "земли" невелики). Затем антенна поднимается на высоту 3,6 м, и вновь измеряется КСВ, который не изменяется, и по-прежнему равен 1!

Следовательно, потери в "земле" у антенны Super-C уже на высоте 90 см практически отсутствуют. Следует подчеркнуть, что для согласования антенны с 50-омным коаксиальным кабелем ее сопротивление трансформируется более чем в 10 раз, поэтому даже незначительное изменение сопротивления потерь сразу было бы обнаружено.

Продолжим эксперимент и опустим антенну Super-C непосредственно на поверхность земли. Вновь измерим КСВ, который все также равен 1. Как это можно объяснить?

Потери в "земле" в обычных радиалах можно представить как диэлектрические потери в пространстве между вертикальной мачтой-антенной и радиалами. Иначе говоря, магнитное поле вызывает вихревые токи в почве, что и является причиной потерь. Разумеется, размещение радиалов на небольшой высоте от земли практически не уменьшает потери.

Токи, протекающие по коллекторной сетке антенны Super-C, создают очень маленькое магнитное поле. Поверхность коллекторной сетки заряжается и разряжается синфазно с ВЧ-напряжением, приложенным к антенне. В основном заряжается одна сторона решетки (заряды находятся на внутренних поверхностях конденсатора, образованного "корзиной" и решеткой), обращенная к "корзинке", т.е. ток течет только по верхней поверхности решетки (нижняя поверхность коллекторной сетки электрически нейтральна и является своеобразным экраном), поэтому и потери в земле практически не возникают. Для проверки факта, что нижняя поверхность решетки нейтральна, достаточно коснуться ее выводом неоновой лампочки — свечение лампочки отсутствует.

Испытания антенны Super-C показали ее очень высокую эффективность. Общеизвестно, что для обычных антенн малые размеры — негативный фактор, поэтому Super-C антенна была испытана в паре с полноразмерным вертикальным диполем, запитанным в центре. Вертикальный диполь не требует противовесов, поэтому не